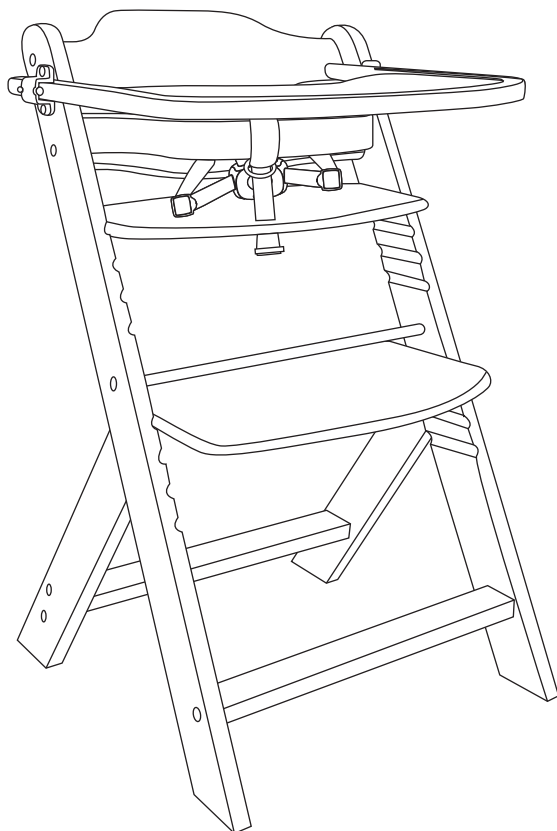


# KINDERSTOEL EVAN HIGH CHAIR EVAN



**Gebruiksaanwijzing**  
**Instruction for use**  
**Mode d'emploi**  
**Gebrauchsanweisung**

**NL BELANGRIJK  
ZORGVULDIG LEZEN EN BEWAAR  
VOOR TOEKOMSTIG GEBRUIK!**

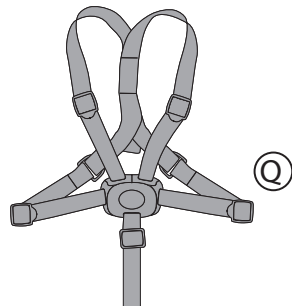
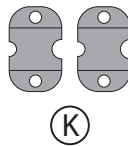
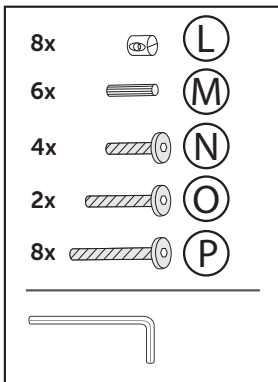
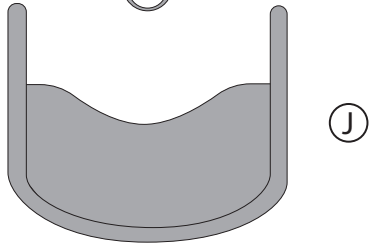
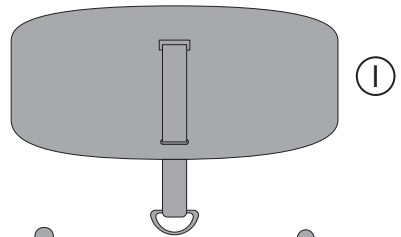
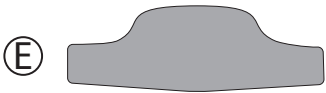
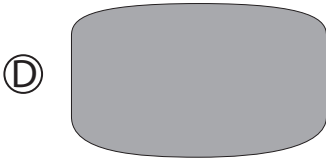
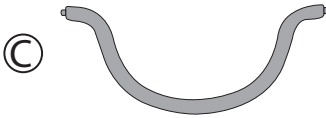
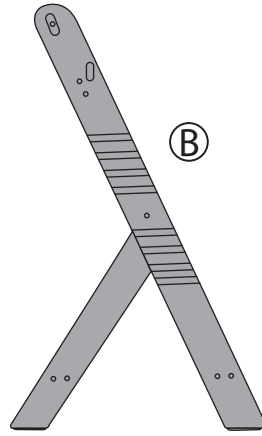
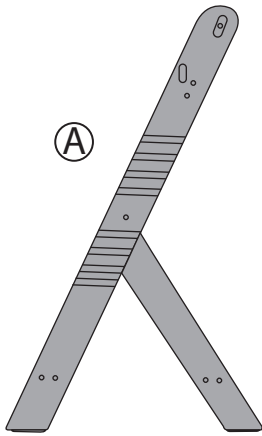
**GB IMPORTANT  
READ CAREFULLY AND KEEP  
FOR FUTURE REFERENCE!**

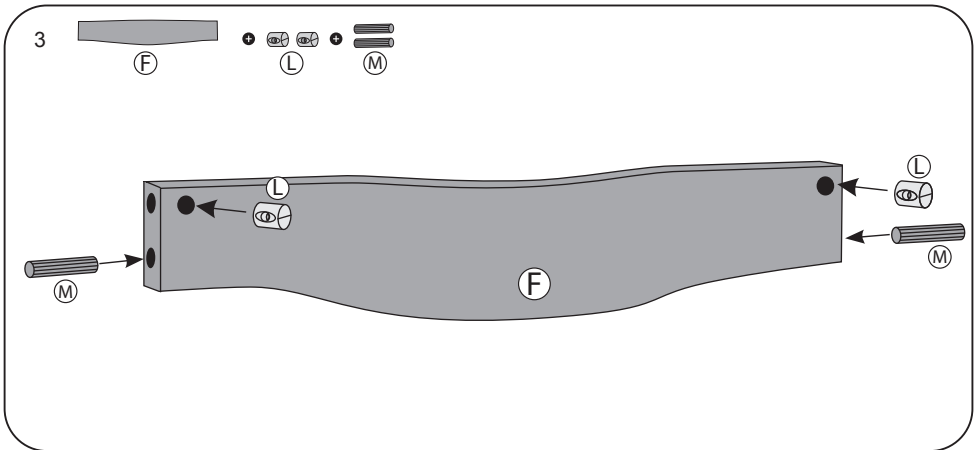
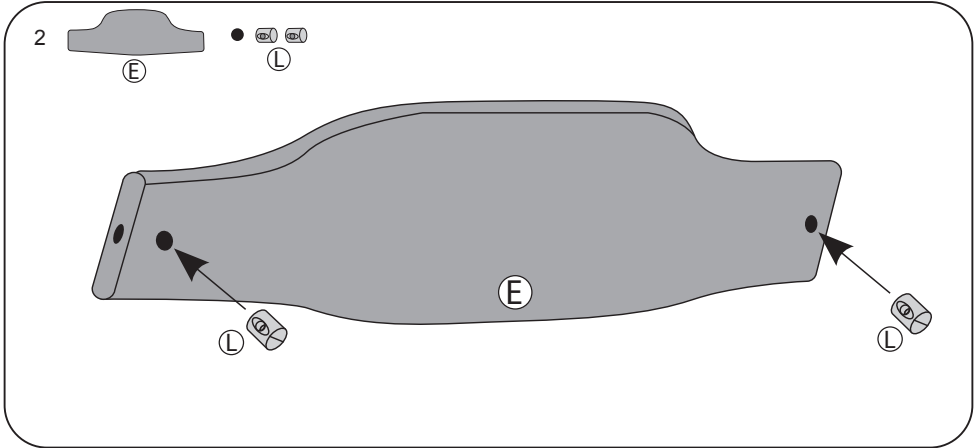
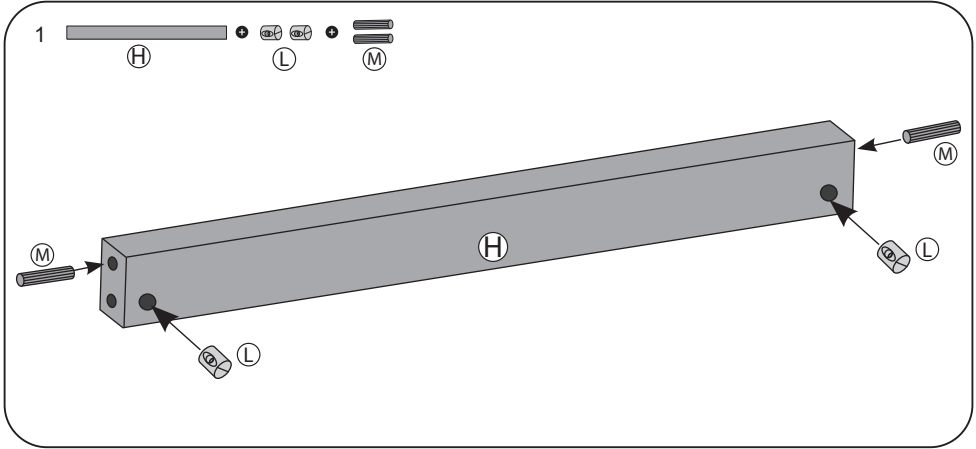
**FR IMPORTANT  
LIRE ET RESPECTER SCRUPULE-  
USEMENT CES INTRUCTIONS ET  
LES CONSERVER POUR UNE  
CONSULTATION ULTÉRIEURE!**

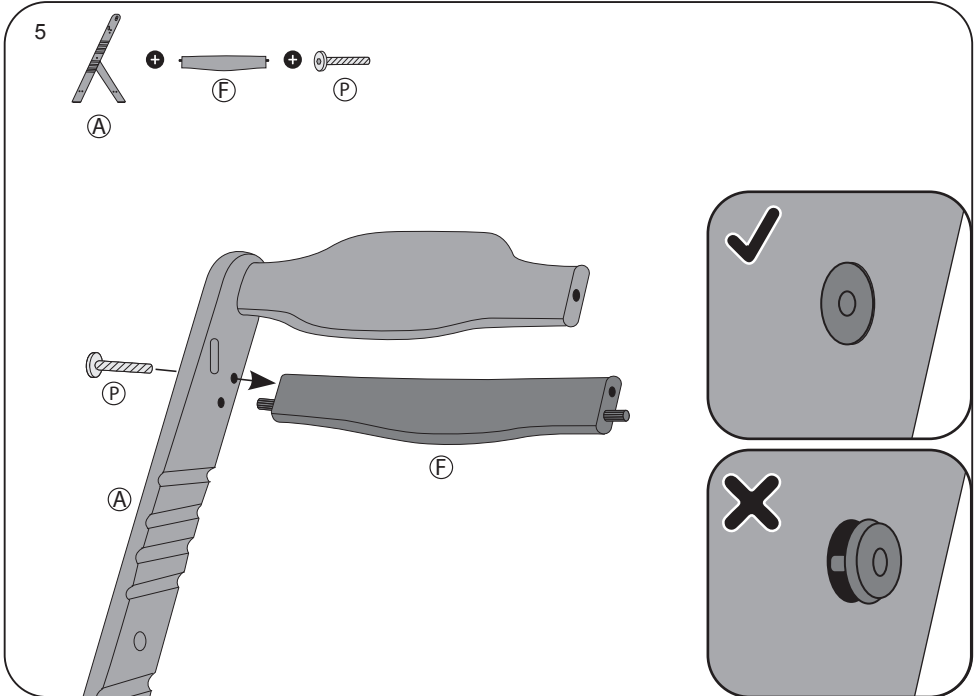
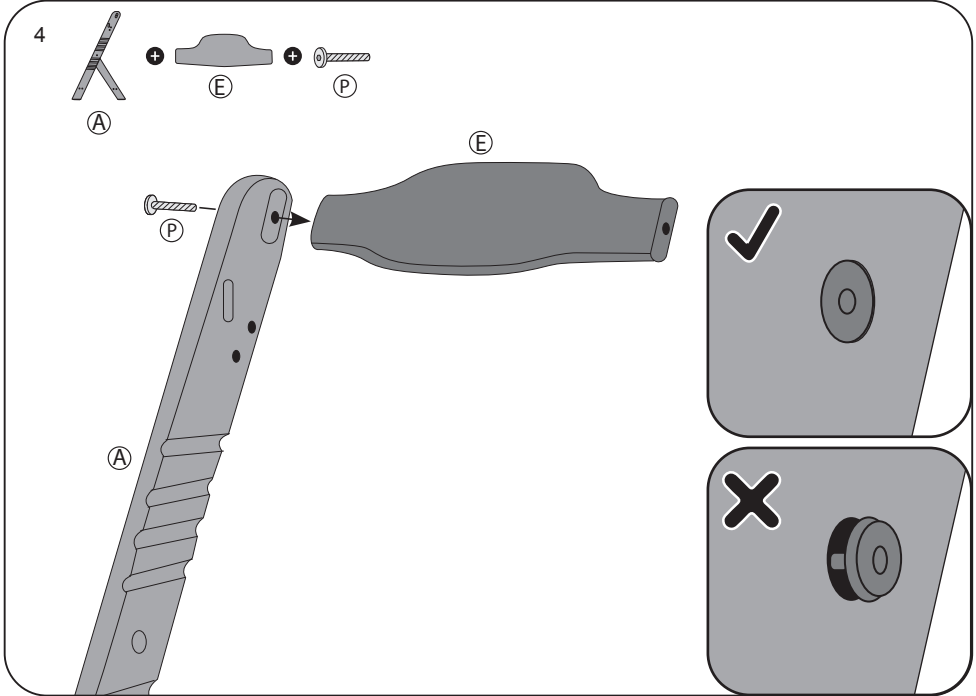
**DE WICHTIG  
DIE FOLGENDE ANLEITUNGEN  
SIND SORGFÄLTIG ZU LESEN UND  
FÜR SPÄTERES NACHSLAGEN  
AUFZUBEWAHREN!**



EVAN







6



(A)

+

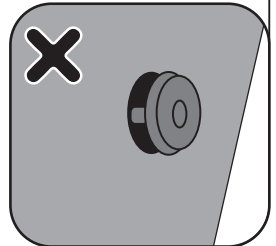
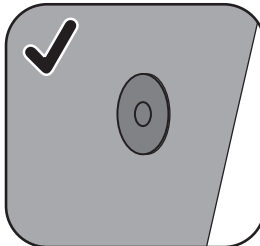
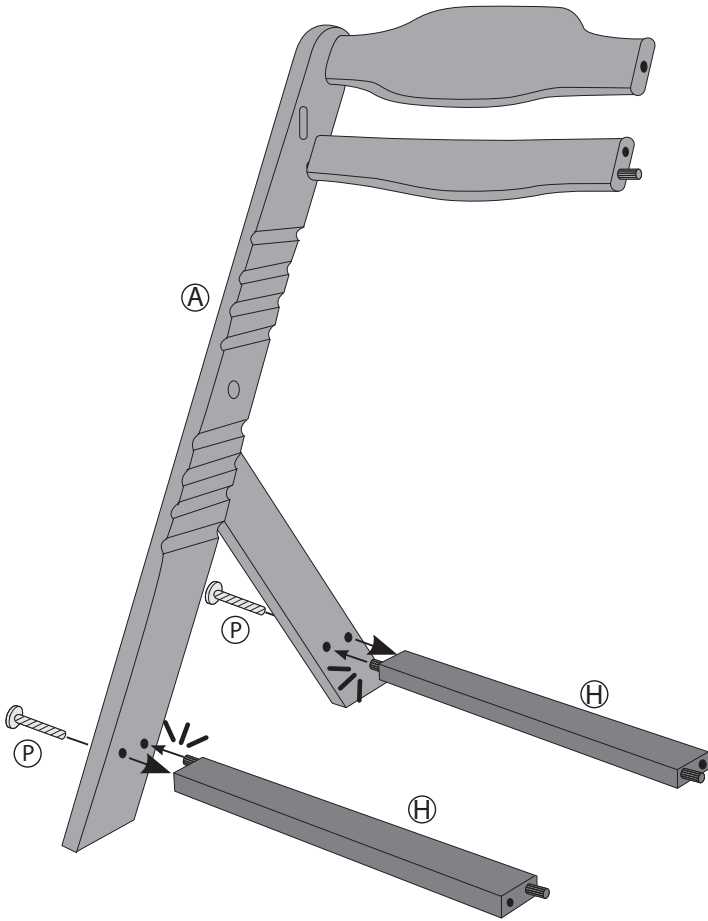


(H)

+



(P)



7



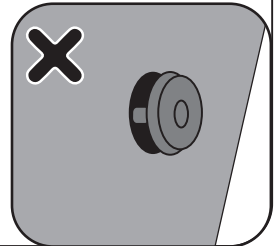
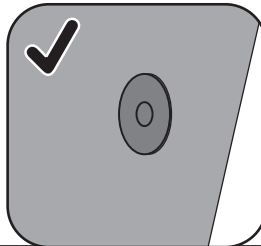
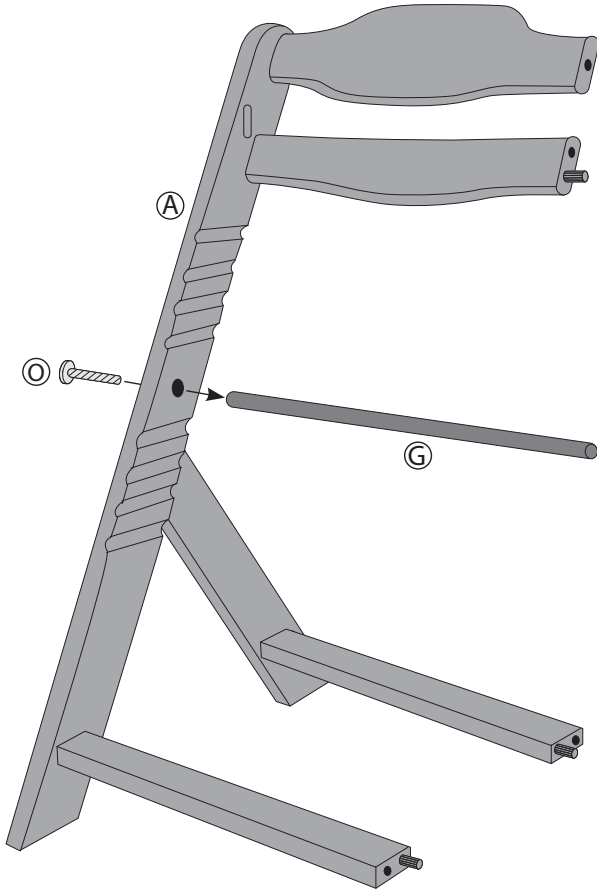
+

(G)

+



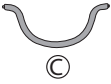
(O)



8

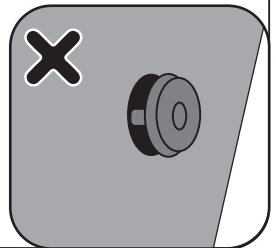
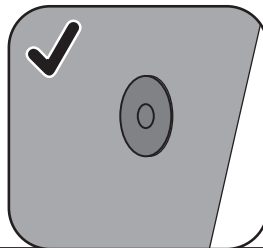
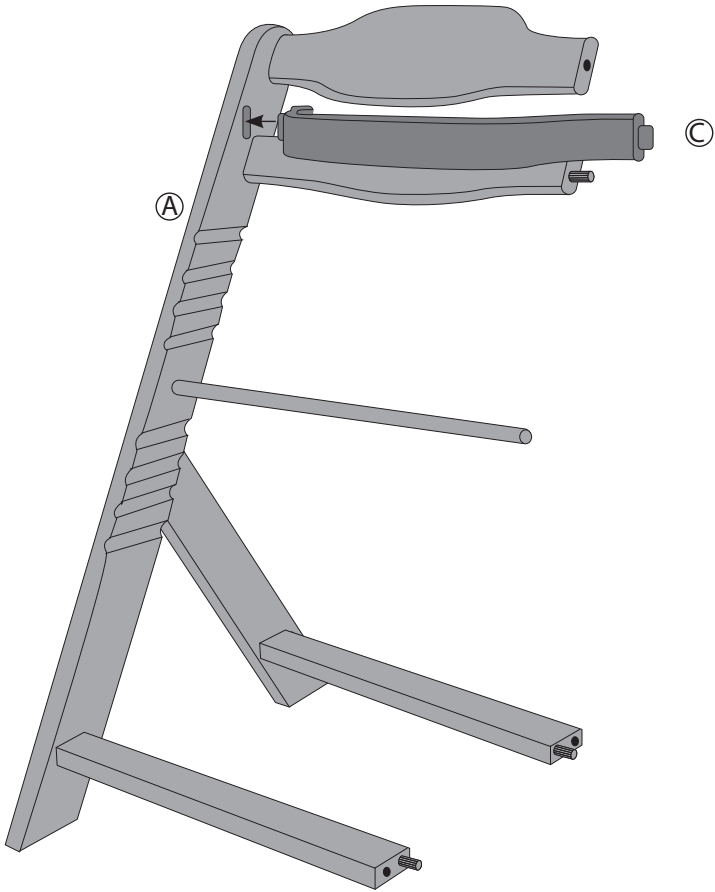


+

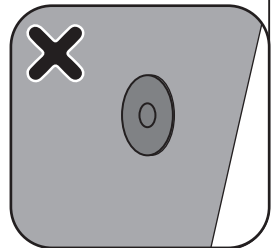
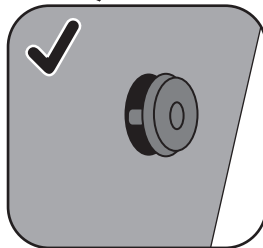
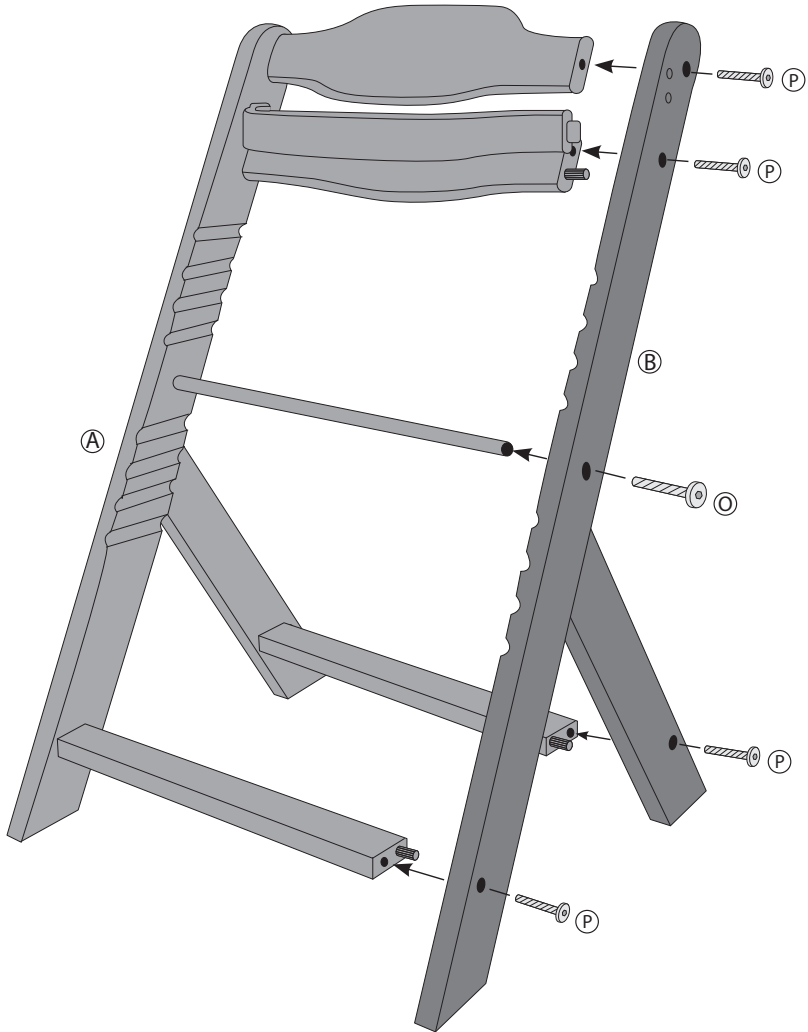
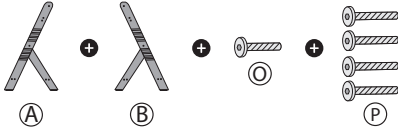


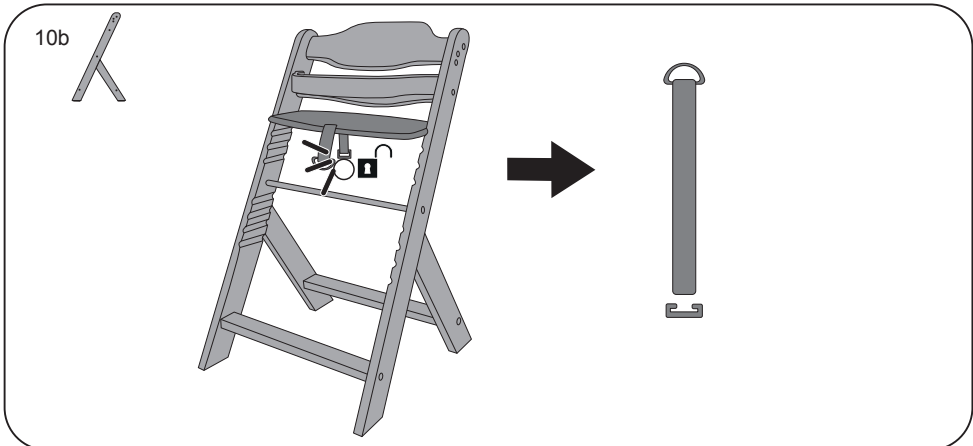
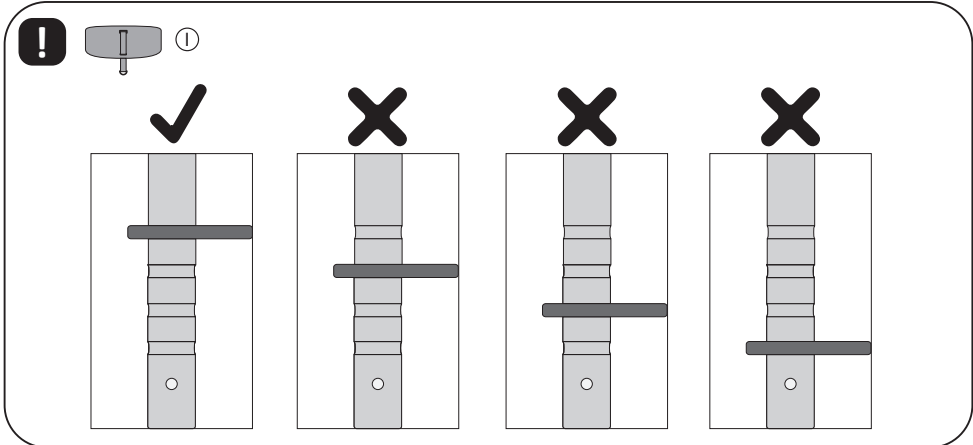
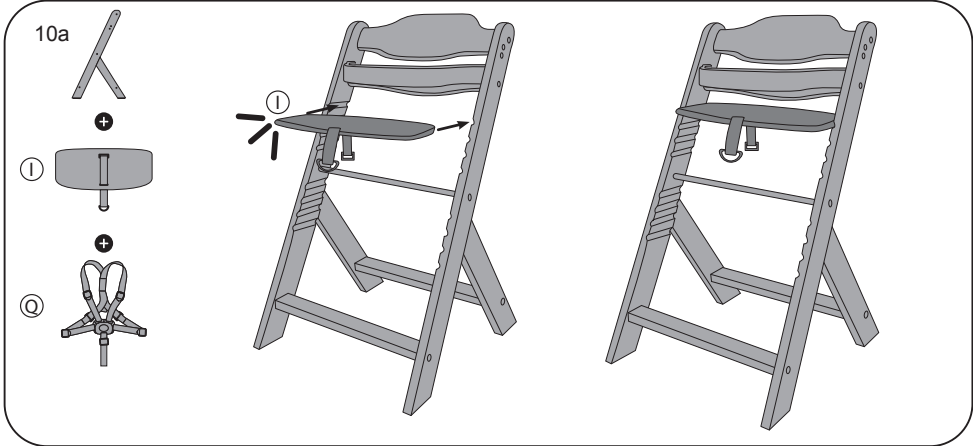
(A)

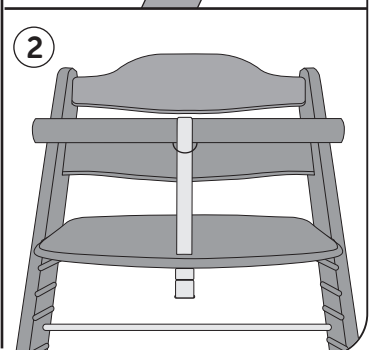
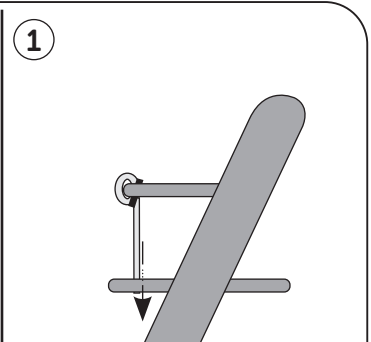
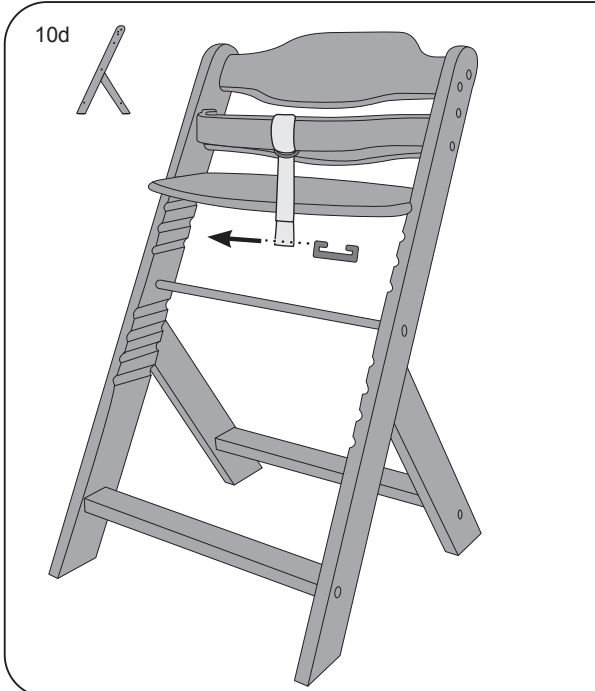
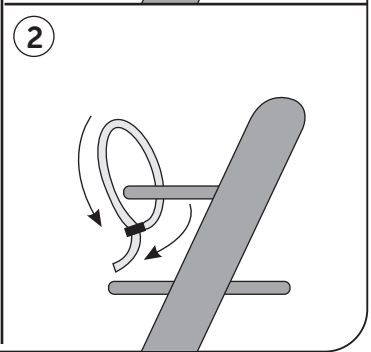
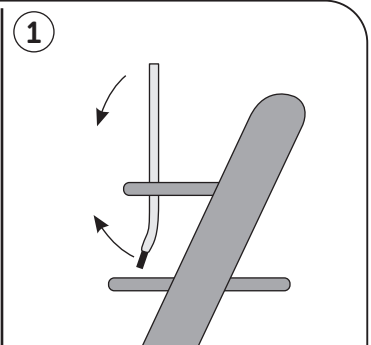
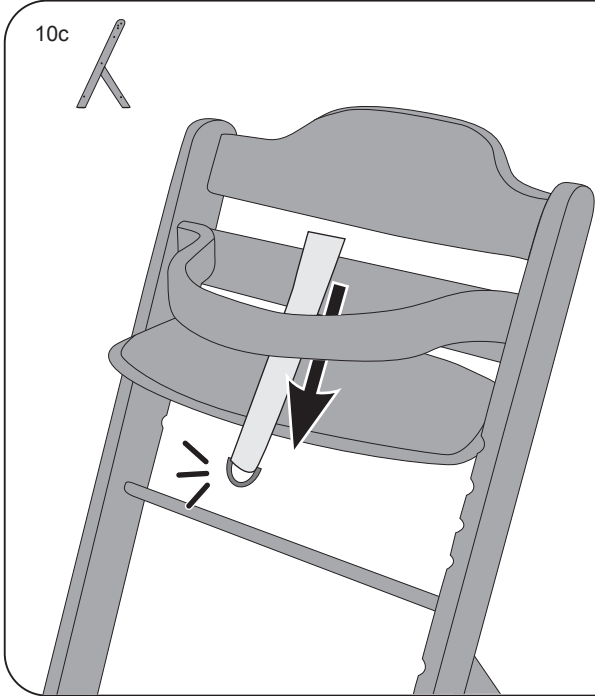
(C)

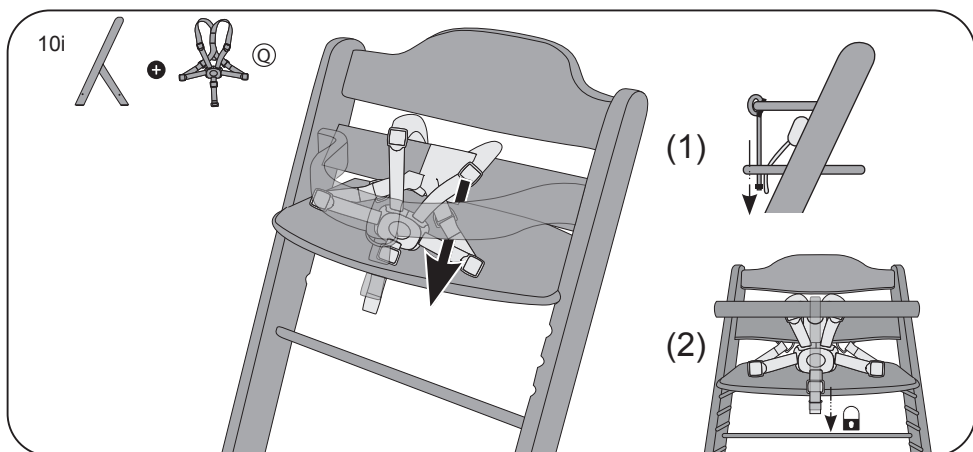
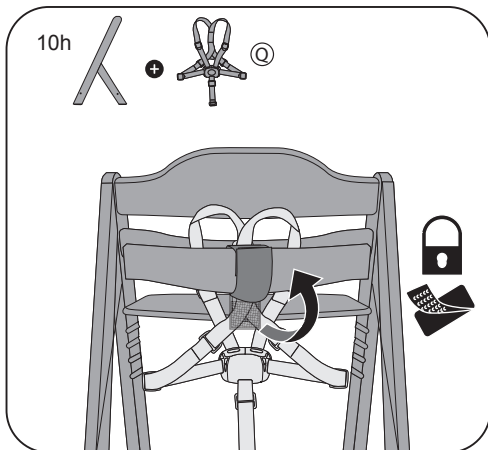
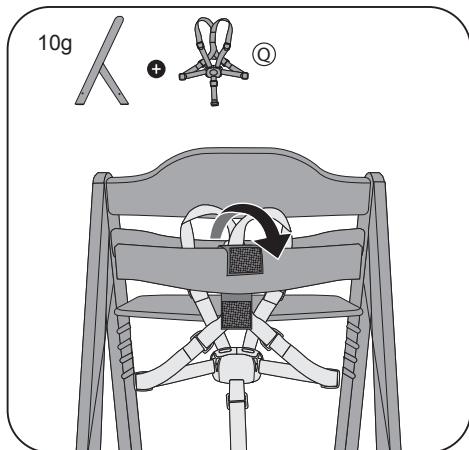
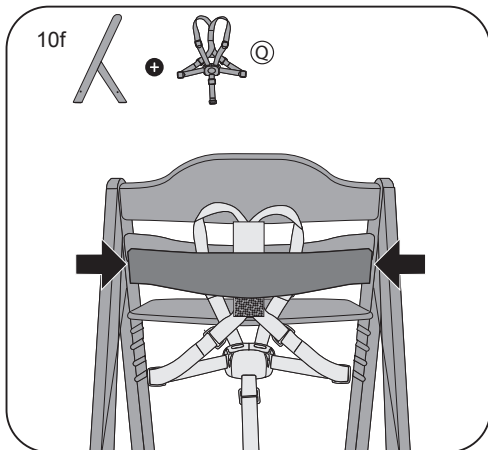
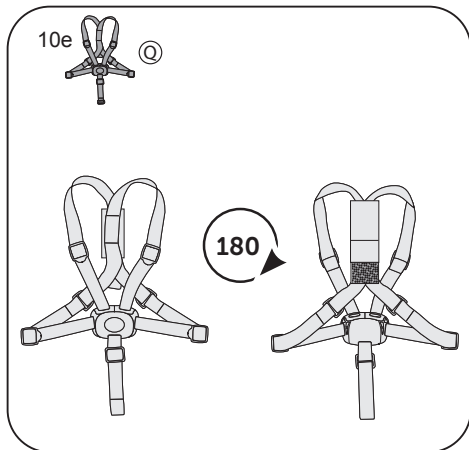


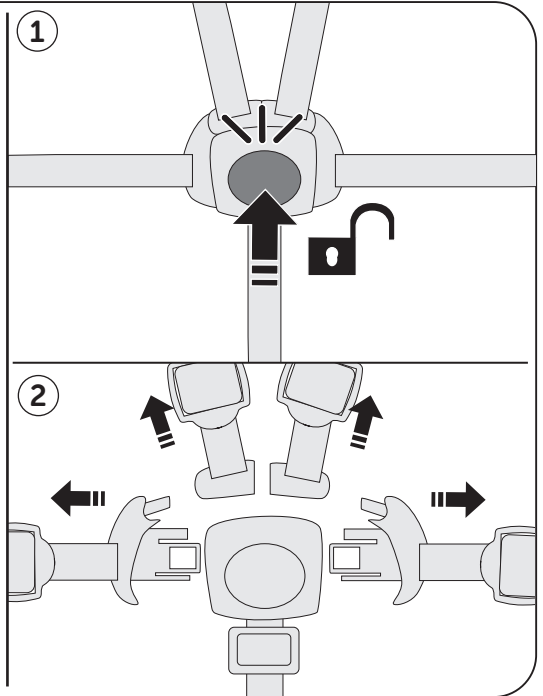
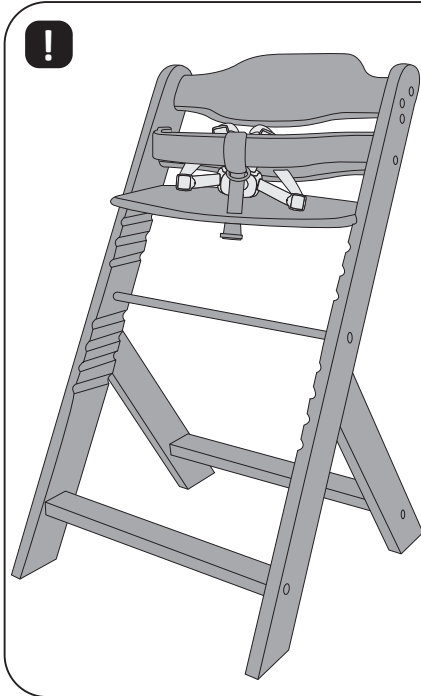
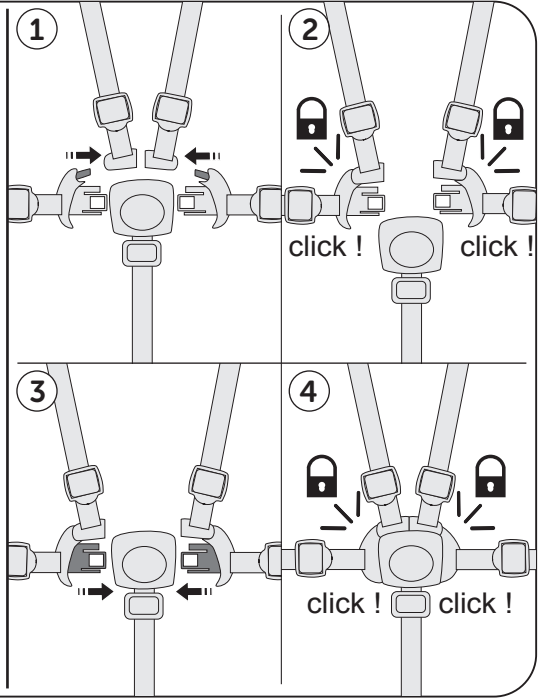
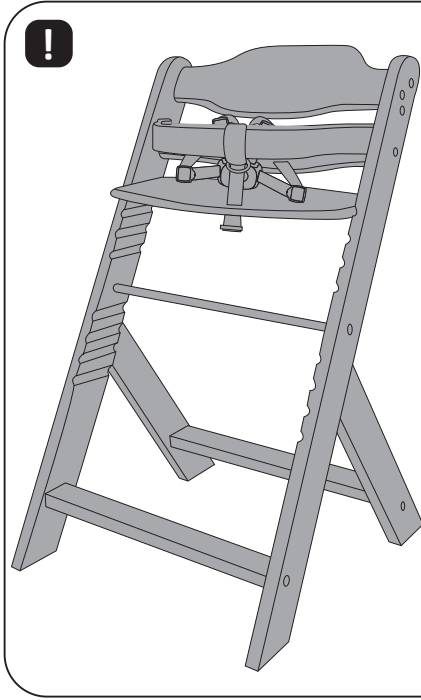
9



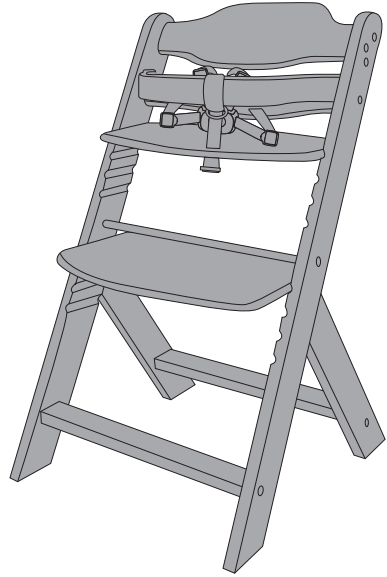
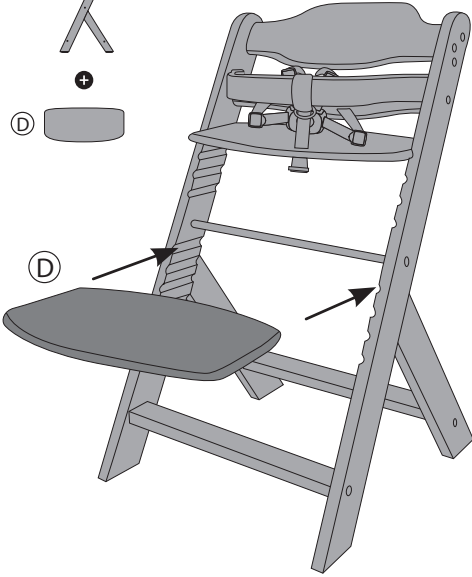




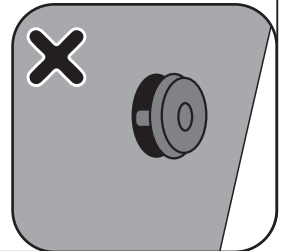
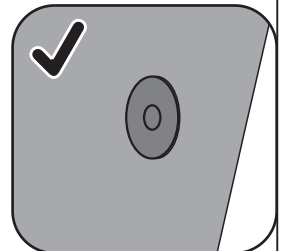
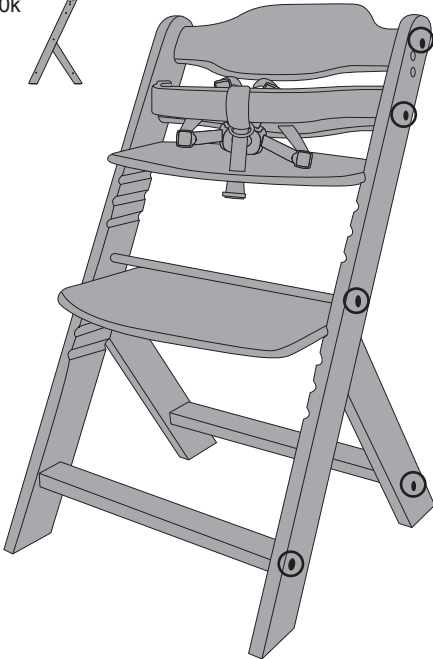


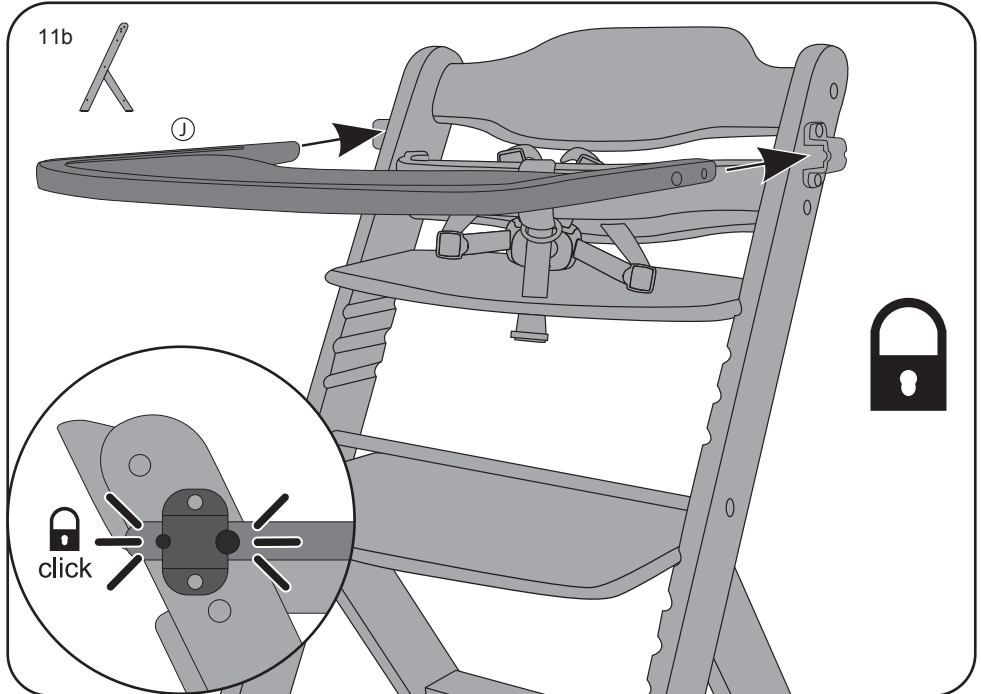
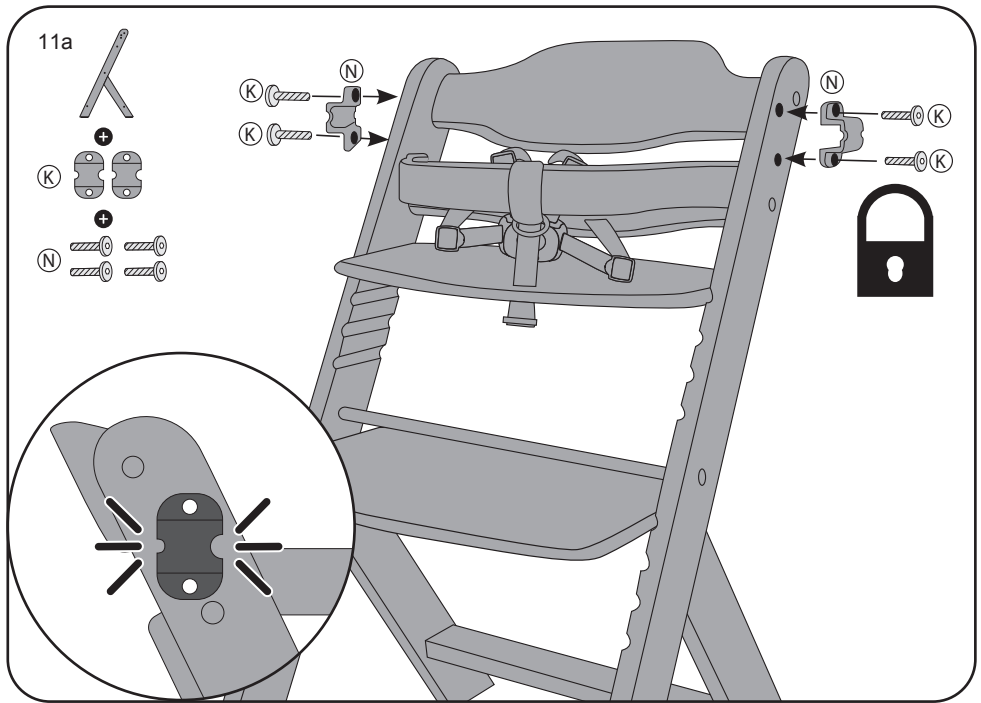


10j



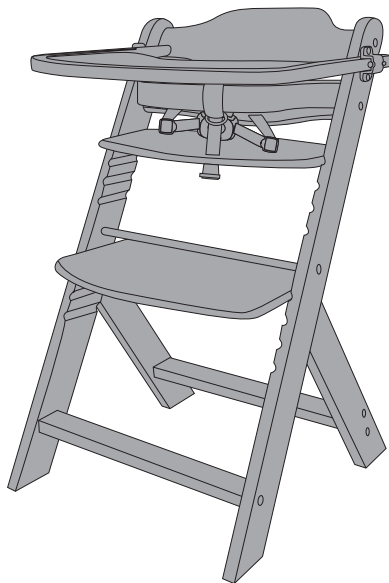
10k



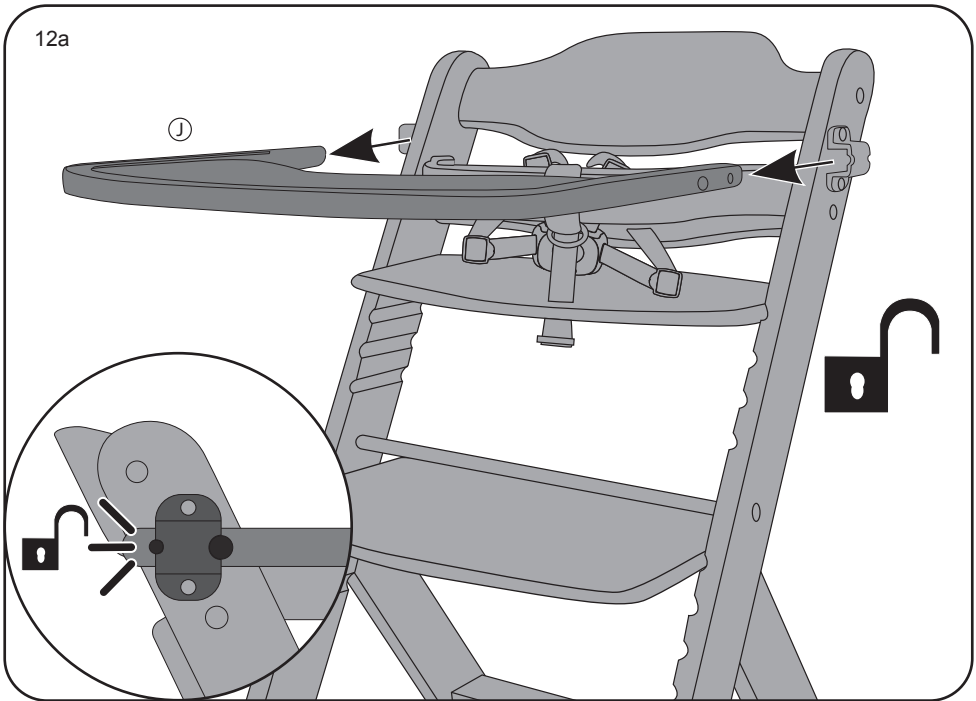




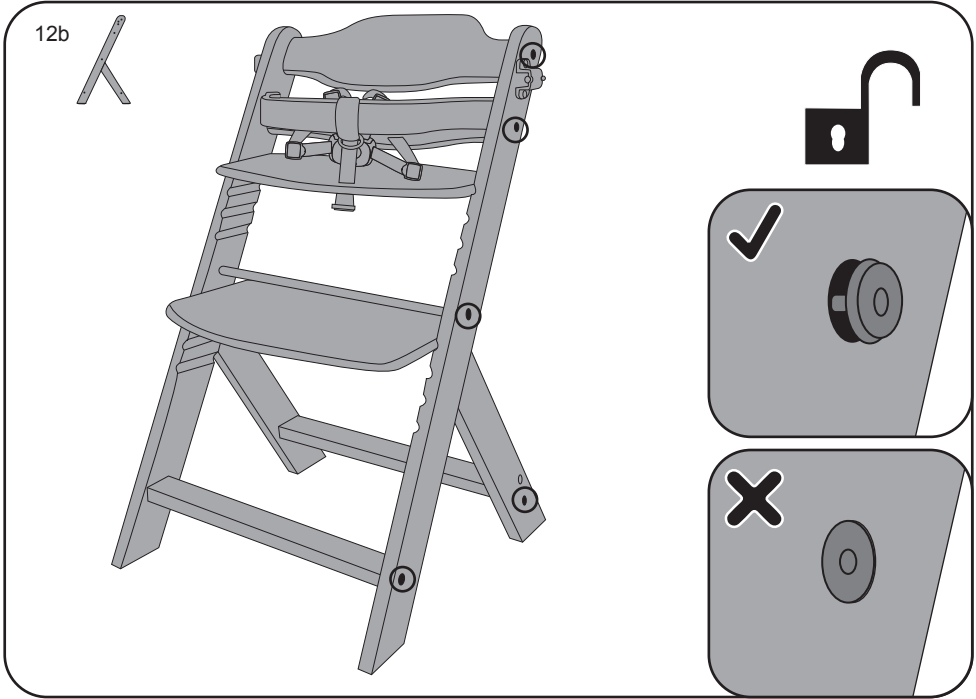
6m+ ~ 15kg



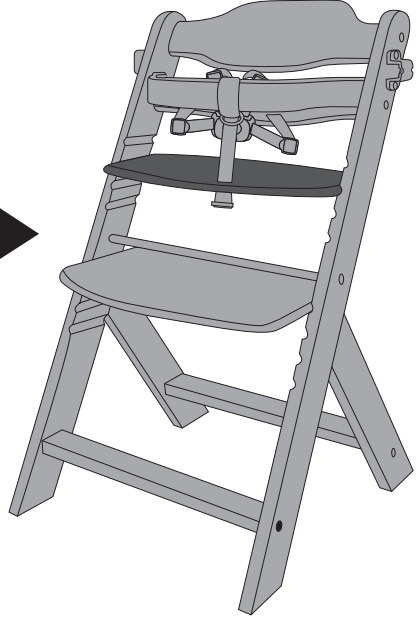
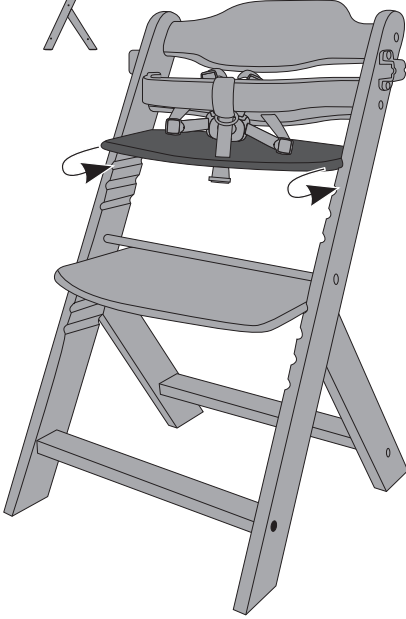
12a



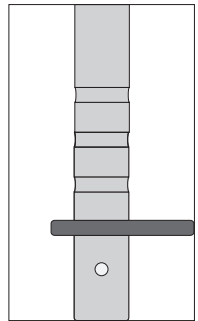
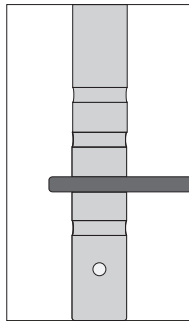
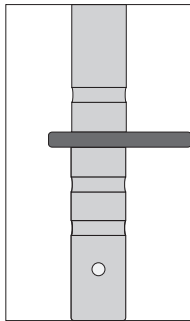
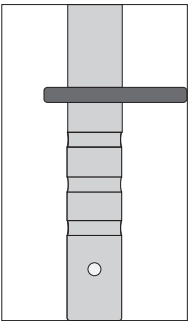
12b



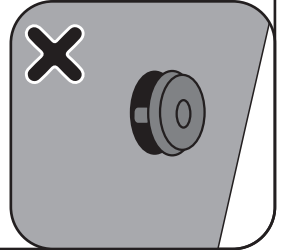
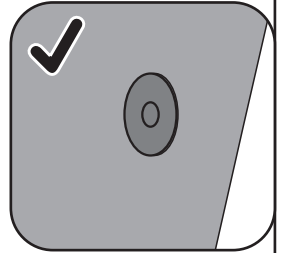
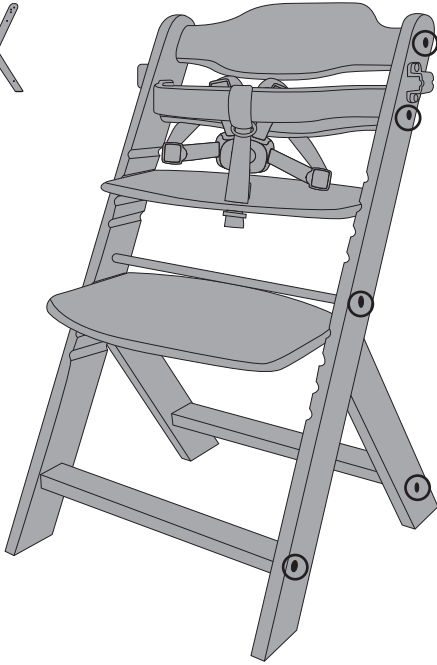
12c



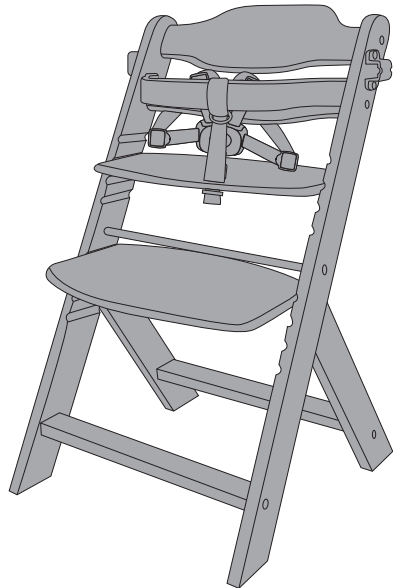
①

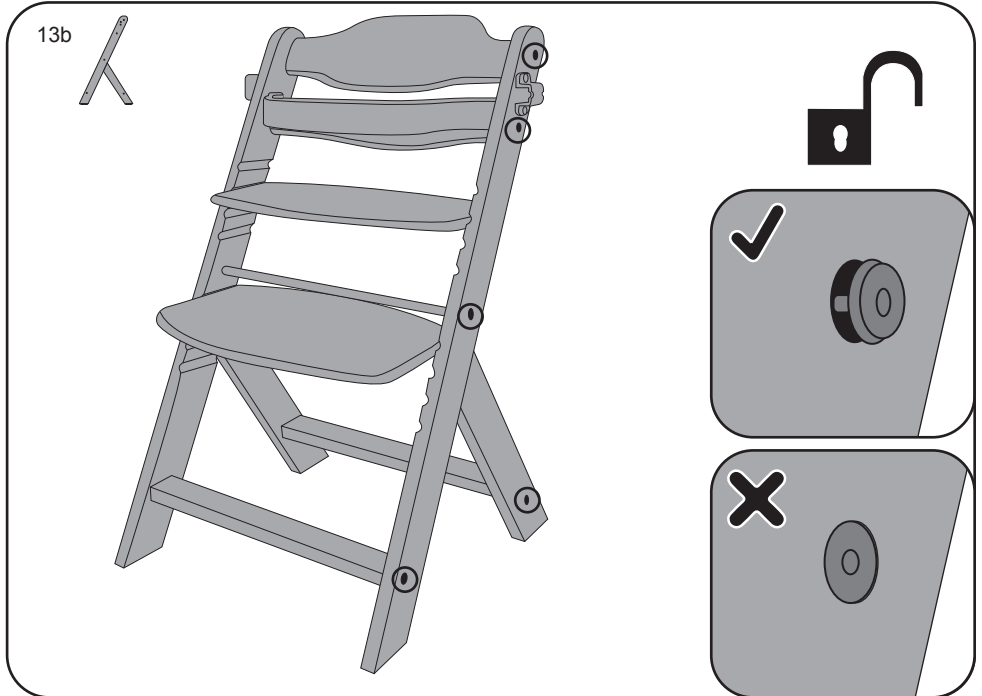
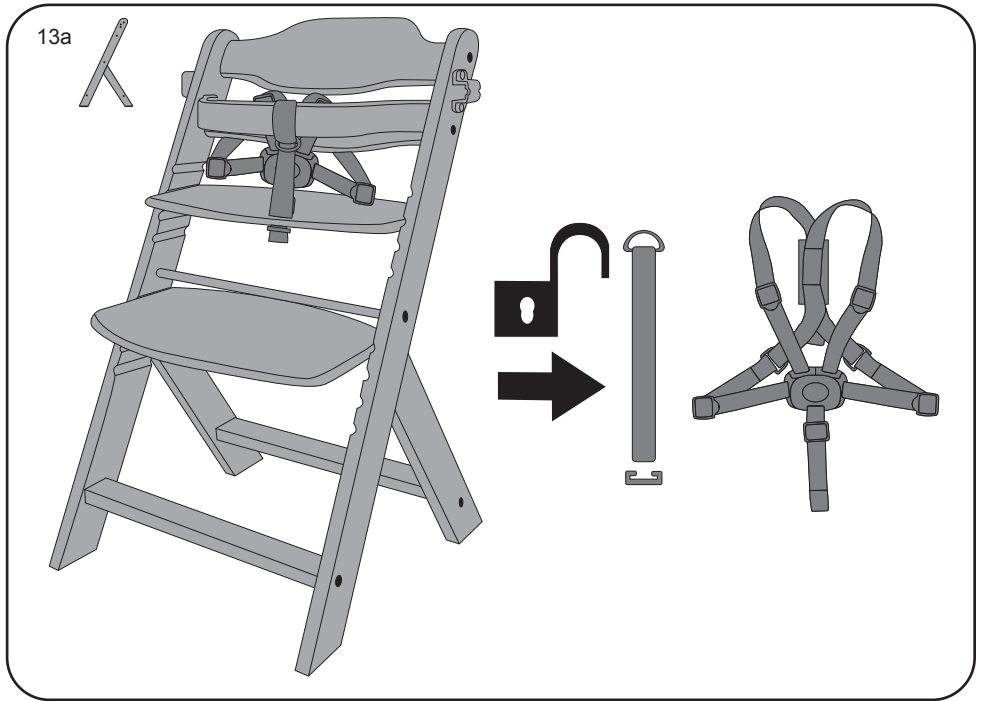


12d

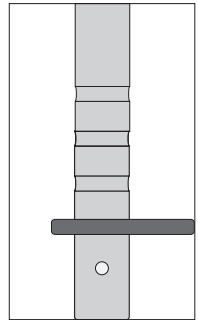
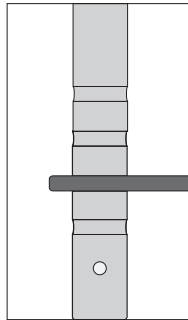
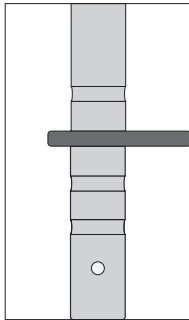
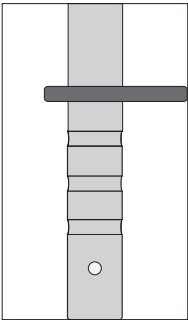
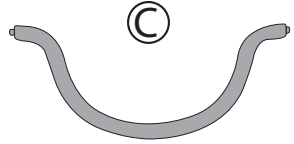
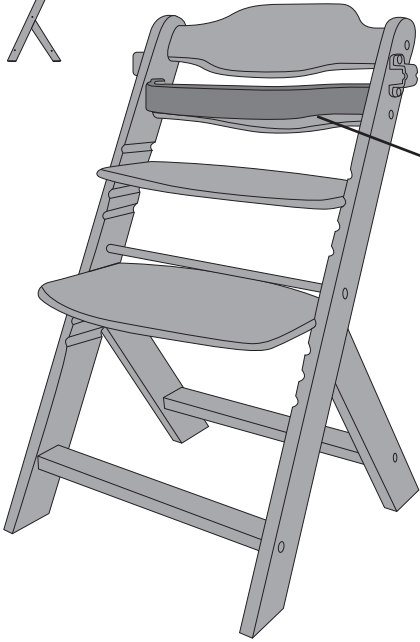


6m+ ~ 15kg

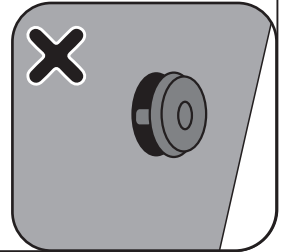
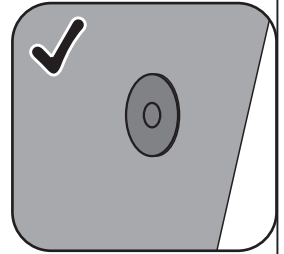




13c



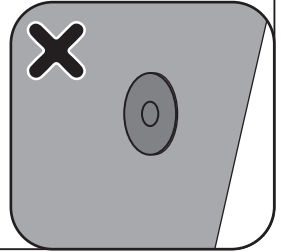
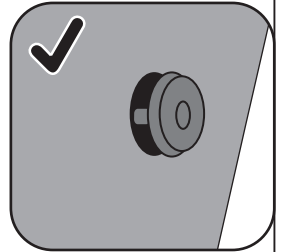
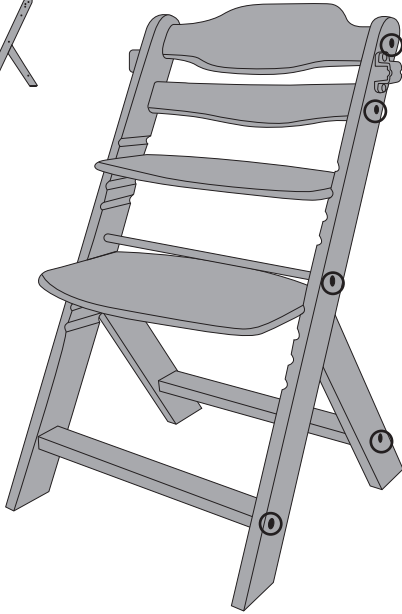
13d



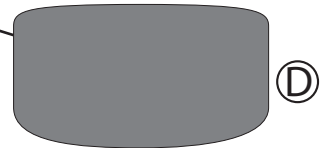
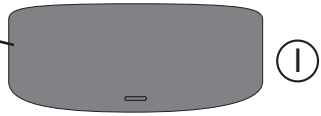
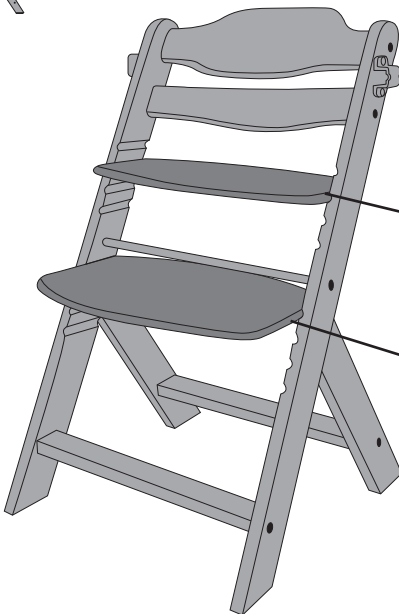
15kg ~ 30kg



14a



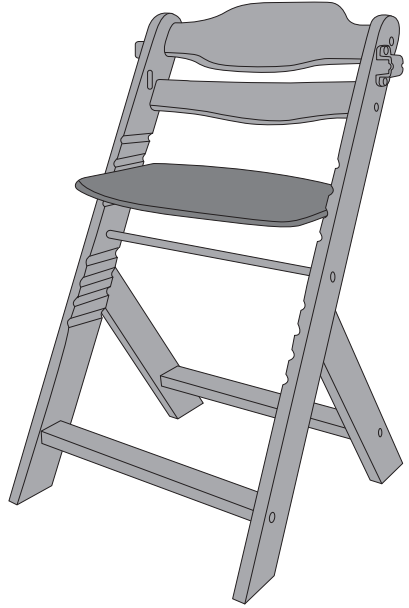
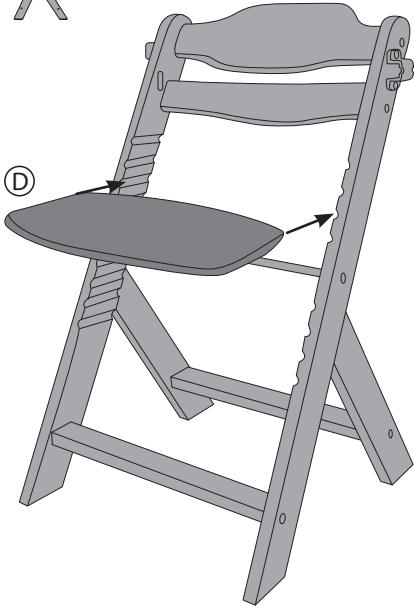
14b



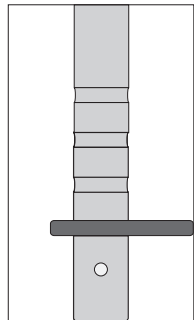
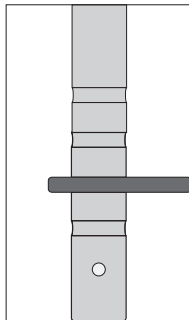
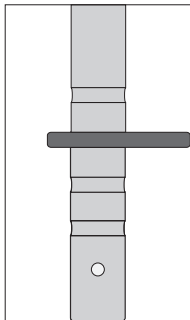
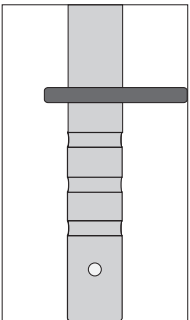
14c



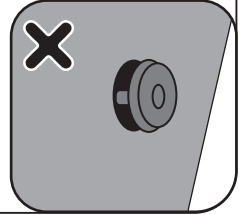
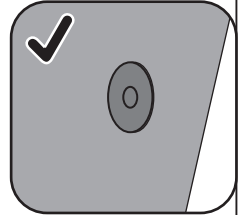
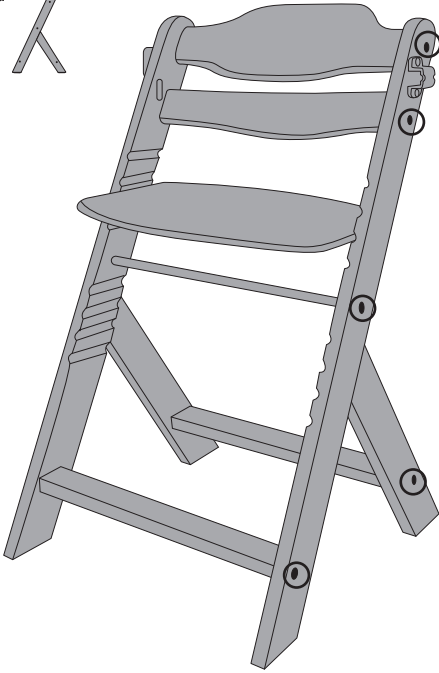
D



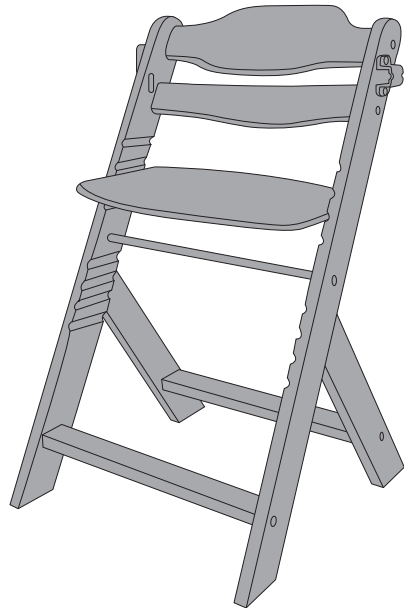
①

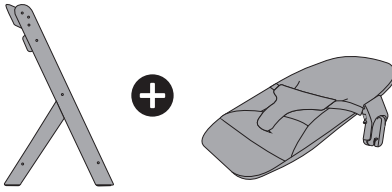
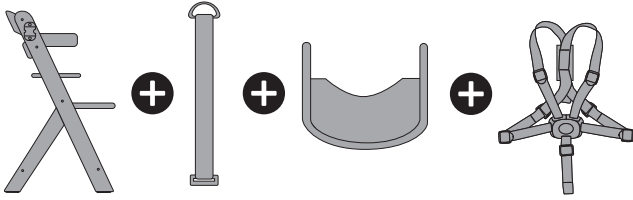
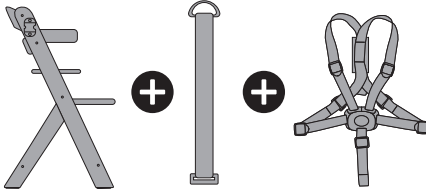
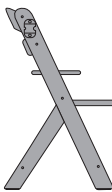
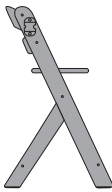


14d



MAX. 90kg



<p>0-9m</p>	
<p>6m ~ 15kg</p>	
<p>6m ~ 15kg</p>	
<p>15kg ~ 30kg</p>	
<p>Max. 90kg</p>	

## **WAARSCHUWING :**

### **Kinderstoel (positie vanaf 6 maanden)**

- Dit artikel is ontworpen voor kinderen die zelfstandig kunnen zitten, vanaf 6 maanden tot 15 kg, afhankelijk van de stand van de kinderstoel.
- **WAARSCHUWING:** Laat uw kind nooit zonder toezicht achter in de kinderstoel.
- Gebruik het product pas vanaf het moment dat je kind zelfstandig kan zitten.
- Gebruik altijd het bevestigingssysteem.
- Gebruik het product alleen als alle onderdelen correct zijn gemonteerd en afgesteld.
- Wees u bewust van het risico van open vuur en andere hittebronnen in de buurt van de stoel.
- Valgevaar: Voorkom dat uw kind op het product klimt.
- Let op het risico van kantelen als uw kind zijn voeten tegen een tafel of andere oppervlakte kan afzetten.
- EN 14988 : 2017+A1:2020; EN 14988 : 2017+A2:2024

### **Kinderstoel (positie vanaf 36 maanden)**

- Dit product is ontworpen voor gebruik door kinderen die zelfstandig kunnen zitten, ouder dan 36 maanden en tot max. 90kg.
- Plaats de kinderstoel in deze stand niet in de buurt van een raam, omdat het door het kind als opstapje kan worden gebruikt en het daarvoor uit het raam kan vallen.
- Wees u bewust van het risico van open vuur en andere hittebronnen in de buurt van de stoel.
- Plaats de stoel niet in de buurt van een raam waar koorden van jaloezieën of gordijnen een kind kunnen wurgen.
- Alle montagefittingen moeten altijd goed worden vastgedraaid
- Het bevestigingssysteem moet worden verwijderd/verborgen/afgedekt wanneer de stoel als zitmeubel wordt gebruikt.
- EN 17191:2021

## **ONDERHOUD:**

- Lees de onderhoudssymbolen voor textiel.
- Controleer het product regelmatig en zorg ervoor dat het veilig is en werkt volgens de instructies van de leverancier.
- Reinig het product met een vochtige doek en wring deze goed uit om vervolgens vervuiling van het plastic en metalen onderdelen te verwijderen.
- Gebruik het product niet als een onderdeel gebroken of gescheurd is of wanneer een onderdeel ontbreekt.

## **WARNING:**

### **High Chair (position from 6 months)**

- This item is designed to be used by children who can sit up unaided, aged 6 months to 15kg, according to the configuration.
- **WARNING:** Never leave the child unattended.
- Do not use the product until the child can sit up unaided.
- Always use the restraint system.
- Do not use the product unless all components are correctly fitted and adjusted.
- Be aware of the risk of open fires and other sources of strong heat in the vicinity of the product.
- **Falling hazard:** Prevent your child from climbing on the product.
- Be aware of the risk of tilting when your child can push its feet against a table or any other structure.
- EN 14988 : 2017+A1:2020; EN 14988 : 2017+A2:2024

### **Child Seat (position from 36 months)**

- **DO NOT** place this product near a window as it can be used as a step by the child and cause the child to fall out of the window.
- Be aware of the risk of open fires and other sources of strong heat in the vicinity of the product.
- **DO NOT** place this product near a window where cords from blinds or curtains could strangle a child.
- All assembly fittings should always be tightened properly.
- This item is designed to be used by children who can sit up unaided, aged over 36 months, according to the configuration.
- The restraint system shall be removed / hidden/ covered when the product is used as a seating.
- EN 17191:2021

## **CARE AND MAINTENANCE:**

- Please read the textile care symbols.
- Please checked the product regularly, make sure it is safe and function- ing according to supplier's instruction.
- Clean with damp cloth and properly wringed to wipe of contamination on plastic parts and metal parts.
- Do not use the product if any part is broken, torn or missing.

## **ATTENTION:**

### **Chaise haute (Position à partir de 6 mois)**

- Cet article est destiné à être utilisé par des enfants pouvant s'asseoir sans aide, âgés de 6 mois à 15 kg, selon la configuration.
- **AVERTISSEMENT** : Ne jamais laisser l'enfant sans surveillance.
- N'utilisez pas le produit tant que l'enfant ne peut pas s'asseoir sans aide.
- Utiliser toujours le système de retenue.
- N'utilisez pas le produit si tous les composants ne sont pas correctement montés et réglés.
- Soyez conscient du risque de feu ouvert et d'autres sources de forte chaleur à proximité du produit.
- Risque de chute : Empêchez votre enfant de grimper sur le produit.
- Soyez conscient du risque de basculement lorsque votre enfant peut pousser ses pieds contre une table ou toute autre structure.
- EN 14988 : 2017+A1:2020; EN 14988 : 2017+A2:2024

### **Siège d'enfant (Position à partir de 6 mois)**

- **NE PAS** placer ce produit près d'une fenêtre car il peut être utilisé comme marche par l'enfant et provoquer sa chute par la fenêtre.
- Soyez conscient du risque de feu ouvert et d'autres sources de forte chaleur à proximité du produit.
- **NE** placez **PAS** ce produit près d'une fenêtre où les cordons des stores ou des rideaux pourraient étrangler un enfant.
- Tous les accessoires d'assemblage doivent toujours être correctement serrés.
- Cet article est conçu pour être utilisé par des enfants capables de s'asseoir sans aide, âgés de plus de 36 mois, selon la configuration.
- Le système de retenue doit être retiré/caché/couvert lorsque le produit est utilisé comme siège.
- EN 17191:2021

## **ENTRETIEN ET MAINTENANCE:**

- Veuillez lire les symboles d'entretien des textiles.
- Veuillez vérifier régulièrement le produit, assurez-vous qu'il est sûr et qu'il fonctionne conformément aux instructions du fournisseur.
- Nettoyer avec un chiffon humide et bien essoré pour essuyer la contamination des pièces en plastique et des pièces métalliques.
- N'utilisez pas le produit si une pièce est cassée, déchirée ou manquante.

## **WARNUNG:**

### **Hochstuhl (Position ab 6 Monaten)**

- Dieser Artikel ist für die Verwendung durch Kinder im Alter von 6 Monaten bis 15 kg vorgesehen, die je nach Konfiguration ohne Hilfe sitzen können.
- **WARNUNG:** Lassen Sie das Kind niemals unbeaufsichtigt.
- Verwenden Sie das Produkt erst, wenn das Kind ohne Hilfe sitzen kann.
- Verwenden Sie immer das Rückhaltesystem.
- Verwenden Sie das Produkt nur, wenn alle Komponenten korrekt montiert und eingestellt sind.
- Beachten Sie die Gefahr von offenem Feuer und anderen starken Hitzequellen in der Nähe des Produkts.
- Sturzgefahr: Verhindern Sie, dass Ihr Kind auf das Produkt klettert.
- Seien Sie sich der Kippgefahr bewusst, wenn Ihr Kind mit den Füßen gegen einen Tisch oder eine andere Struktur stoßen kann.
- EN 14988 : 2017+A1:2020; EN 14988 : 2017+A2:2024

### **Kindersitz (Position ab 36 Monaten)**

- Platzieren Sie dieses Produkt NICHT in der Nähe eines Fensters, da es von Kindern als Trittstufe verwendet werden und dazu führen könnte, dass sie aus dem Fenster fallen.
- Beachten Sie die Gefahr von offenem Feuer und anderen starken Hitzequellen in der Nähe des Produkts.
- Platzieren Sie dieses Produkt NICHT in der Nähe eines Fensters, wo die Schnüre von Jalousien oder Vorhängen ein Kind strangulieren könnten.
- Alle Montage Verschraubungen müssen stets ordnungsgemäß festgezogen werden.
- Dieser Artikel ist für die Verwendung durch Kinder konzipiert, die ohne Hilfe sitzen können und je nach Konfiguration älter als 36 Monate sind.
- Das Rückhaltesystem muss entfernt/versteckt/abgedeckt werden, wenn das Produkt als Sitz verwendet wird.
- EN 17191:2021

## **PFLEGE UND WARTUNG:**

- Bitte beachten Sie die Textilpflegesymbole.
- Bitte überprüfen Sie das Produkt regelmäßig und stellen Sie sicher, dass es gemäß den Anweisungen des Lieferanten sicher und funktionsfähig ist.
- Mit einem feuchten Tuch reinigen und gut auswringen, um Verunreinigungen auf Kunststoff- und Metallteilen zu entfernen.
- Verwenden Sie das Produkt nicht, wenn Teile gebrochen, eingerissen oder fehlend sind.

Dit product wordt geïmporteerd door:  
This product is imported by:

Prénatal 

Moeder en Kind B.V.  
Euroweg 100, 3825 HD  
Amersfoort  
[www.prenatal.nl](http://www.prenatal.nl)