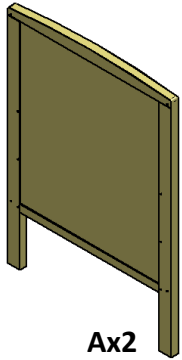
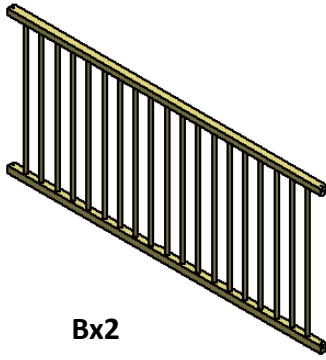


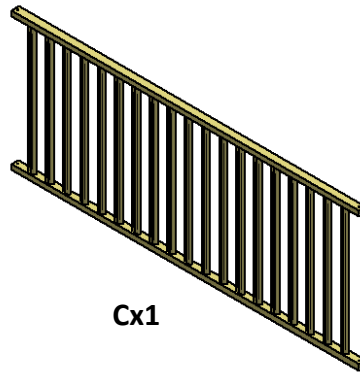
Prénatal Basis Ledikant



Ax2



Bx2



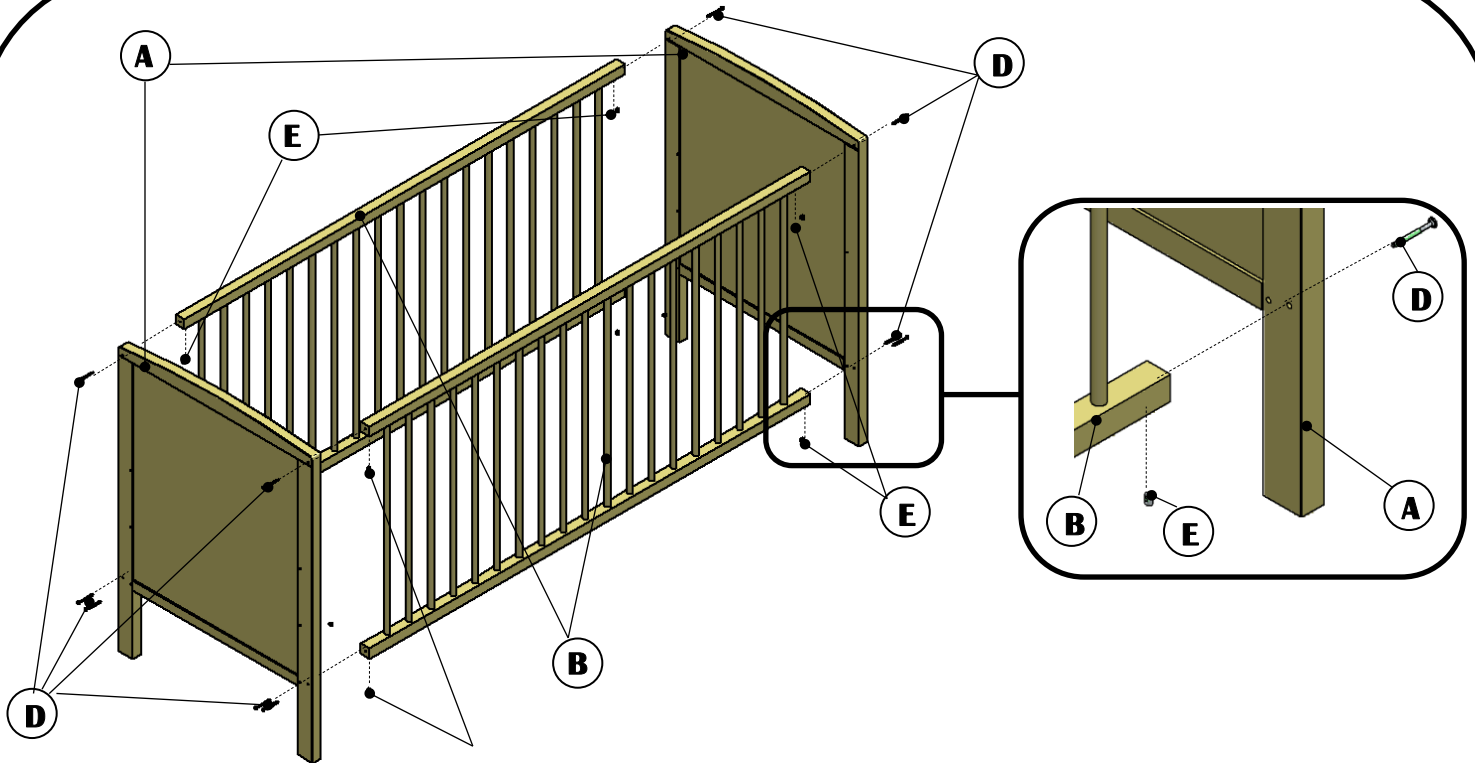
Cx1

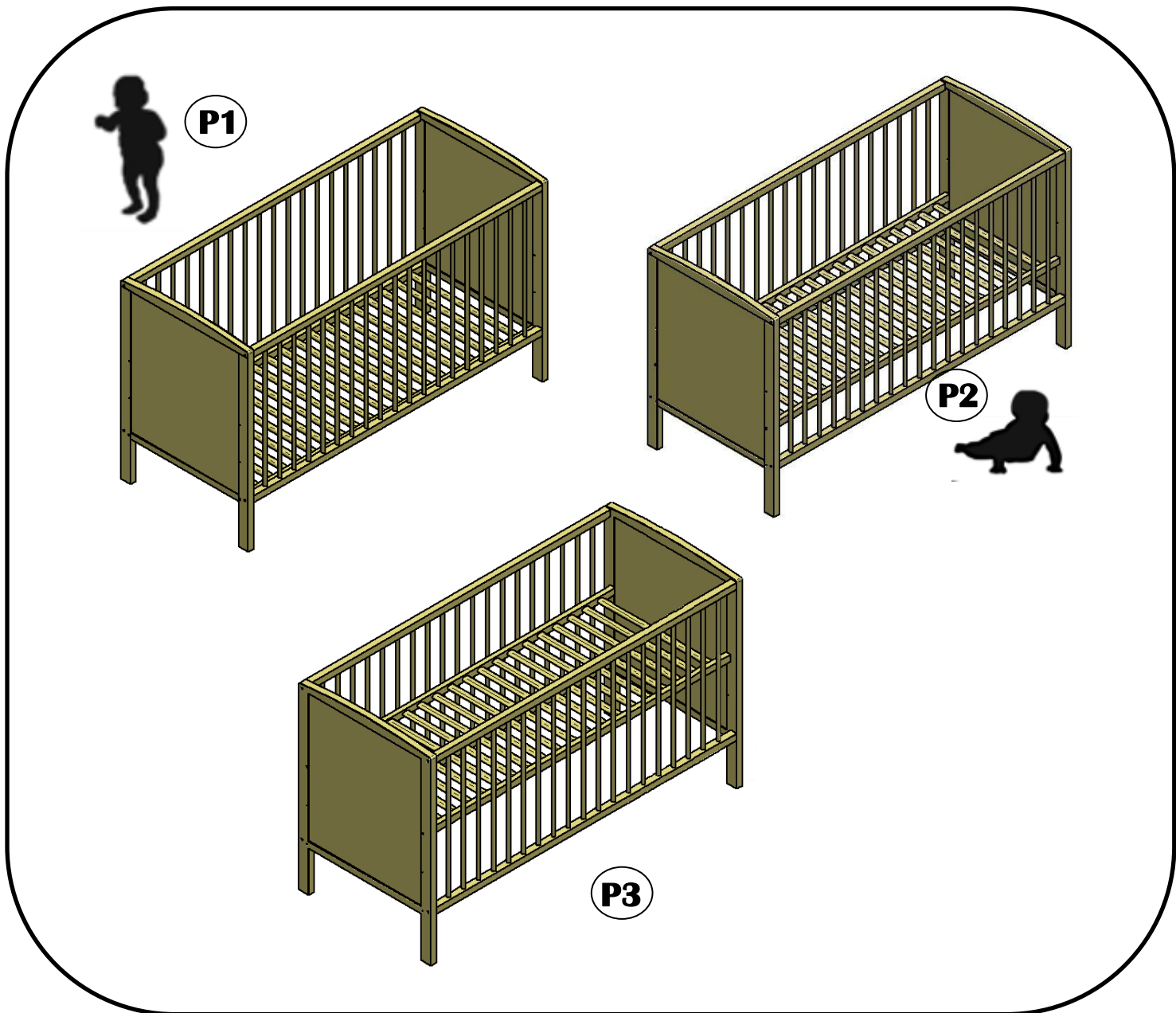
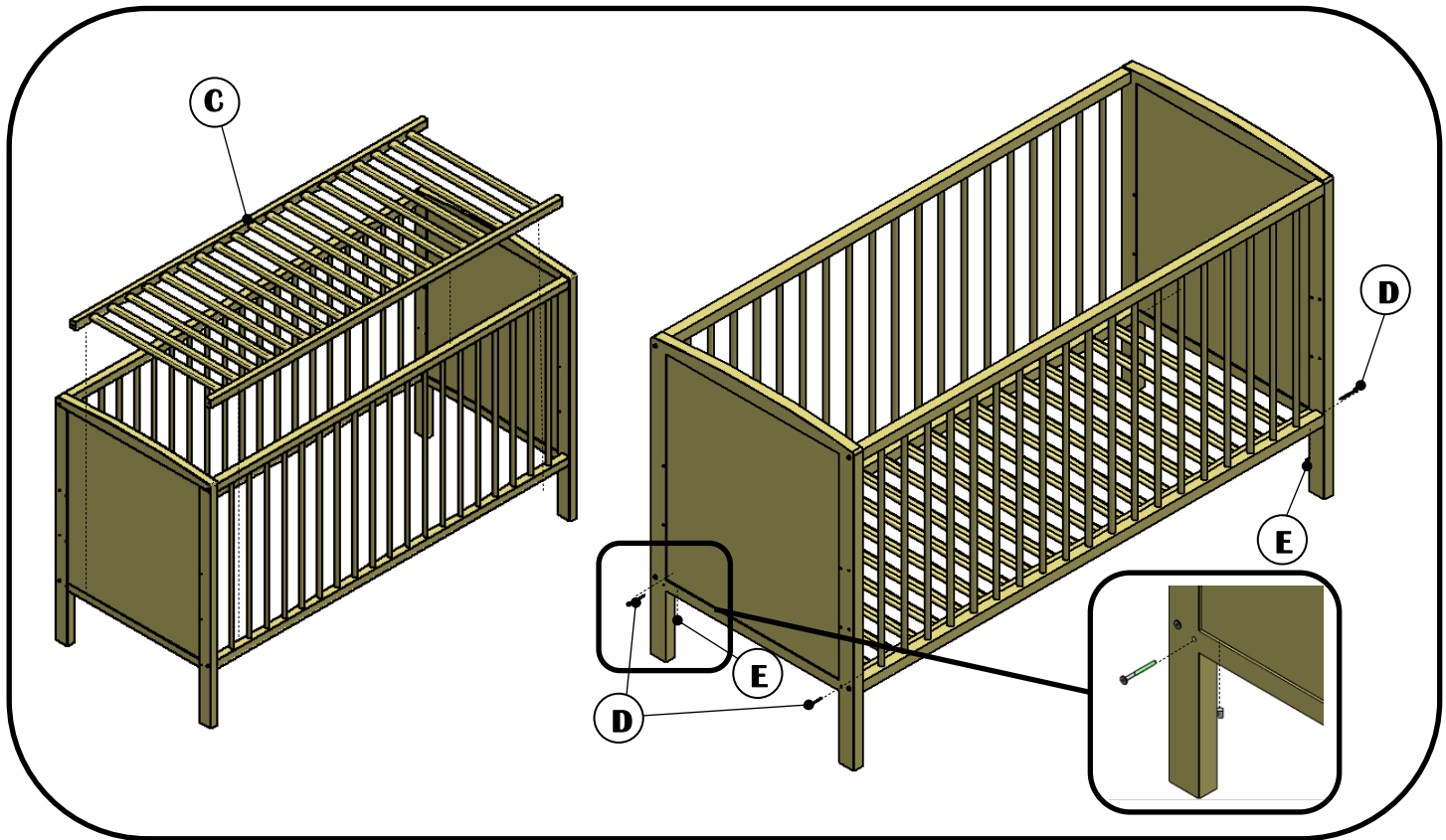


Dx12



Ex12





TIPS VOOR BIJ DE GEBRUIKSAANWIJZING

Tip 1: Aangezien het maken van dit bedje grotendeels handwerk is kan het voorkomen dat de gaatjes (E) soms iets te diep zijn. Oplossing is om een klein stukje zacht plastic (van de verpakking) in het gaatje te doen en dan de moer erin laten zakken. Dan is de schroef gemakkelijker vast te schroeven.

Tip 2: Draai eerst alle schroeven een klein beetje aan totdat het bed helemaal in elkaar is geschroefd. Draai daarna pas alle schroeven stevig aan. Dit bedje is klaar voor gebruik zodra alle schroeven stevig vastgedraaid zijn. Controleer regelmatig de schroeven of ze nog stevig vast zitten en draai ze indien nodig nog extra vast.

NL: BELANGRIJK! LEES DE GEBRUIKSAANWIJZING ZORGVULDIG DOOR EN BEWAAR DEZE OM LATER TE KUNNEN RAADPLEGEN

Waarschuwing: Let erop dat u het bed niet in de buurt van vlammen of andere warmtebronnen plaatst, zoals zoals een elektrische kachel of verwarming

Waarschuwing: Gebruik het bed niet indien bepaalde elementen gebroken of beschadigd zijn of ontbreken. Gebruik alleen losse onderdelen die door de fabrikant zijn goedgekeurd.

Waarschuwing: Laat niets in het bed achter en plaats deze niet naast een product waarin de voeten van het kind verstrikt kunnen raken of waarbij het risico op verstikking of wurging bestaat, bijvoorbeeld koorden, gordijnkoorden, enz.

Waarschuwing: Gebruik slechts één matras in het bed.

De laagste positie van het onderbed moet gebruikt worden van zodra het kind rechtop kan zitten.

Het matras voor dit bed moet ontworpen zijn voor bedden van 60cm x 120cm en mag niet hoger zijn dan 10 cm.

De lengte en de breedte van de matras moeten zodanig zijn dat de ruimte tussen de matras en de uiteinden van het bed niet groter is dan 30 mm.

Om het vallen te voorkomen mag, wanneer het kind alleen uit bed kan, dit bed niet langer voor dit kind worden gebruikt.

Onderhoud: schoonmaak door middel van een vochtige spons, lauw zeepsop. Nooit schurende producten gebruiken

VOLDOET AAN DE VEILIGHEIDSNORM EN 716 (2018)

GB: IMPORTANT ! RETAIN FOR SUBSEQUENT CONSULTATION – READ CAREFULLY

Warning : Take care not to place the cot near to a naked flame or other high heat sources, such as electric heaters, gas heaters, etc...close to a window or other furniture

Warning : Do not use the cot if any components are broken, damaged or missing and only use spare parts approved by the manufacturer.

Warning : Do not leave anything in the cot and do not place near to any product that may trap the child's feet or present a suffocation or strangulation hazard, for example strings, curtain cords, etc

Warning : The cot base is safest at the lowest position and must be set to this position as soon as the baby is old enough to sit up. Remove brackets used for mattress settings when the base is at the lowest position.

The cot is ready for use once the lock mechanisms are fully engaged, this switch is to be systematically checked before using the cot.

The thickness of the mattress selected must be such that the internal height (i.e. the distance between the surface of the mattress and the upper part of the cot frame) is at least 500 mm with the base at the lowest position and at least 200 mm at the highest position

The length and width of the mattress must be such that the space between the mattress and the sides and ends of the cot does not exceed 30mm.

The mattress to be used with this cot must be designed for 60cm x 120 cm cots and must not exceed 10 cm in height.

After assembly, check that all the assembly mechanisms are correctly tightened and are checked regularly, and retightened if necessary.

When the child is able to get out of the cot on its own, the cot must no longer be used for this child, to prevent any risk of falling.

Care : clean using a damp sponge and warm, soapy water. Never use any abrasive products.

Conforms to safety requirements EN 716 (2018)

DE: WICHTIG ! ZUM SPÄTEREN NACHSCHLAGEN AUFBEWAHREN – SORGFÄLTIG LESEN

Warnhinweis : Darauf achten dass das Bett nicht in der Nähe offener Flammen oder sonstiger Hitzequellen wie elektrischer oder gasbetriebener Heizgeräte usw. Aufgestellt wird. In der Nähe von einem Fenster oder anderen Möbel

Achtung : Das Bett nicht benutzen, wenn bestimmte Elemente zerbrochen oder beschädigt sind oder fehlen und nur vom Hersteller zugelassene Ersatzteile verwenden.

Warnhinweis : Nichts im Bett zurücklassen und es nicht in der Nähe von Elementen aufstellen, in denen sich die Kinderfüsse verfangen könnten oder die ein Erstickungs-oder Erdrosselungsrisiko bergen, wie z.B. Schnüre, Vorhangschnüre, usw.

Warnhinweis : Nur ein Matratze im Bett verwenden.

Die unterste Einstellung des Bettrahmens ist die sicherste und ist zu verwenden, sobald das Kind im sitzfähigen Alter ist.

Musst der Träger zur Einstellung des Bettes zu entfernen, wenn es nach unten.

Das Bett ist eisatzbereit sobald die Verriegelungsmechanismen voll engagiert, ist dieser Schalter auf systematisch zu überprüfen, bevor Sie das Bett.

Die Dicke der ausgewählten Matratze muss so ausfallen, dass die Innenhöhe (also der Abstand zwischen der Matratzenoberfläche und der Oberseite des Bettrahmens) in der tiefsten Stellung des Bettrahmens mindestens 500 mm und in der höchsten mindestens 200 mm beträgt

Länge und Breite der Matratze sind so zu wählen, dass der Zwischenraum zwischen Matratze und Seiten – bzw. Ober-und Unterkanten des Bettes nicht mehr als 30 mm beträgt

Die mit diesem Bett zu verwendende Matratze muss für Betten der Grösse 60cm x 120cm geeignet sein und darf nicht höher sein als 10 cm.

Nach der Montage überprüfen, ob alle Montageelemente ordnungsgemäss festgezogen wurden. Diese regelmässig nachkontrollieren und gegebenenfalls nachziehen.

Sobald das Kind das Bett allein verlassen kann, darf das Bett für dieses Kind nicht länger verwendet werden, um so jegliche Sturzgefahr auszuschliessen.

Pflege : Reinigung mit einem feuchten Schwamm und lauwarmem Seifenwasser. Auf keinen Fall Scheuemittel verwenden.

**Stimmt mit den sicherheitsanforderungen überein
EN 716 (2018)**